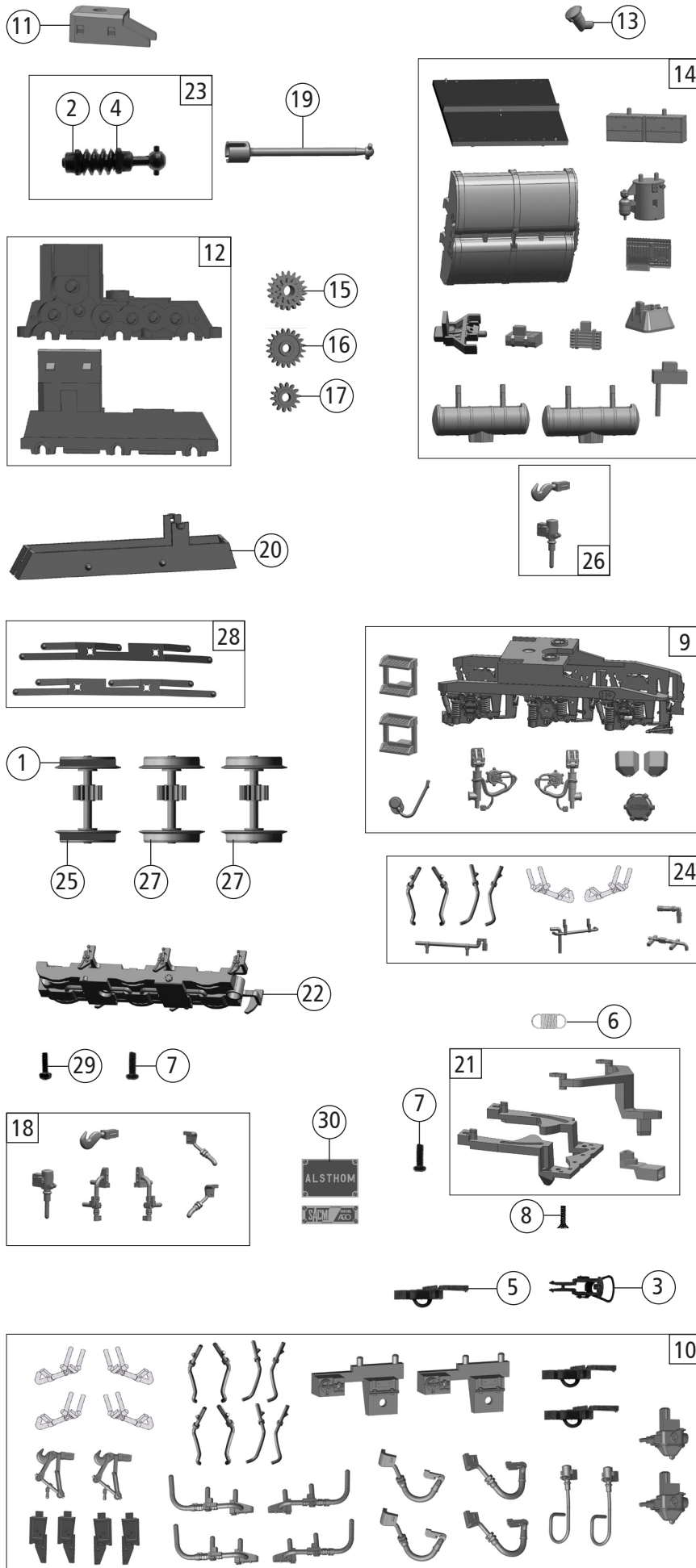


Pos. Nr. Pos.no.	Beschreibung Description	Art.-Nr. Art.no.	Preisgruppe Price bracket
<b>73004 SNCF CC 72000</b>			
<b>73005</b>			
1	Motor Motor	85111	28
2	Kardanschale kurz 1,5 mm Cardan bearing	87129	4
3	Motordämpfer Motor damper	113376	4
4	Kontaktfeder Contact spring	116876	3
5	Motorabdeckung Motor cover	121566	3
6	GF-Schraube M2x5 GF-Screw M2x5	114966	3
7	Gehäuse kpl. Betr. Nr. 72085 Body as. no. 72085	143634	33
8	TS - Seitenfenster Part set windows	132758	10
9	TS-Inneneinrichtung + Lichtabdeckung Part set interior + light cover	132698	11
10	Scheibenwischer links + rechts Screen wiper left + right	142872	6
11	Grundrahmen - basaltgrau Main frame	132703	17
12	Dachlüftergitter lack. Roof fan grille coated	133258	6
13	Codiebrücke 2.54 Code bridge 2.54	106005	6
14	Horn Horn	132721	3
15	TS - Tritte lackiert, Stirngriff Part set steps coated, front grip	136364	8
16	TS - Lichtleiter Part set light transmission bar	132769	7
17	Puffer halbrund Buffer	132726	3
18	TS - Halterungen+Schallkörper Part set cover+speakerbox	132730	6
19	Ventilator Fan	132735	6
20	Puffersockel Buffer base	131474	3
21	Türgriffstange Door handrail	132741	4
22	Fenstergriff lack. Window handrail	132742	4
23	Kontakt für Lichtplatine oben Contact for printed circuit for head light	132745	4
24	Schraube M1,6x3 Screw M1,6x3	85658	3
25	Brückenstecker Connector DC	133241	10
26	Platine kpl. PCB complete	128630	23
27	LED - Platine oben Upper LED - PCB	128632	13
28	Ventilator-Achse Fan axle	132757	4
29	Drahtabdeckung Conductor cover	122813	4
30	Stirnfenster bedr. Front window marked	136899	6
31	GF-Schraube M2x4 GF-Screw M2x4	114877	3
32	LED-Platinen kpl.unten LED-printed circuit ass	128631	15
33	Waschanlage L+R Washer system	143636	4
<b>Sound</b>			
34	Lautsprecherbox Lou speaker box	134067	5
35	Sound-Steckdec. - 22 Plux Sounddecoder	129000	39
36	Lautsprecher Loud speaker	129524	14
37	Ventilatoreinheit komplett Fan unit assembled	128482	29
38	Platine kpl. Printed circuit ass.	128633	23



Pos. Nr. Pos.no.	Beschreibung Description	Art.-Nr. Art.no.	Preisgruppe Price bracket
1	Hafringsatz 12,5-13,8mm Set with traction tires 12,5-13,8mm	40066	---
2	Scheibe Washer	86108	3
3	Standardkupplung kpl. Standard coupling	89246	6
4	Lager für Schneckenachse Bearing for worm axle	89749	6
5	Kurzkupplung - Vorentkupplung Short coupler	115550	6
6	Zugfeder Spring	86208	3
7	GF-Schraube M1,6x4 GF-Screw M1,6x4	114850	3
8	SK-Schraube M1,6x4 mm SK-screw M1,6x4 mm	115161	3
9	TS - Drehgestell + Steckteile Part set bogie push in parts	137853	12
10	Zurüstbeutel Bag with accessories	143638	14
11	Schneckendeckel Worm cover	132702	5
12	Getriebebesatz 2tlg. Part set gear 2-parts	132704	11
13	Tankstutzen Tank nozzle	135910	4
14	TS - Tank+Steckteile Part set tank	132725	14
15	Schnecken Zahnrad Z=19/12 Worm gear Z=19/12	132727	5
16	Zahnrad Z=20 Gear Z=20	132728	4
17	Zahnrad Z=14 Gear Z=14	132729	4
18	TS - Kupplungshaken,... Part set hook,...	136366	6
19	Kardanwelle Cardan shaft	132732	4
20	Radkontaktrahmen Wheel contact frame	131381	4
21	TS - Deichsel Part set drawbar	132734	10
22	Getriebeboden Gear bottom	131380	6
23	Schneckenansatz kpl. Wormset ass.	132738	13
24	TS - Leitungen Part set wires	132739	7
25	Radsatz mit Hafringe mit Zahnrad Wheelset with traction tires with gear	131383	12
26	Heizkabel+Zughaken Heat cable + coupling hook	143635	5
27	Radsatz mit Zahnrad ohne Hafring Wheelset with gear without traction tyre	131379	11
28	Radkontakt LI/RE Wheel contact LE/RI	131382	7
29	GF-Schraube M1,6x5 mm GF-screw M1,6x5 mm	115269	3
30	Tafelsatz Set of panels	143637	12

Ersatzteile erhalten Sie direkt unter [www.roco.cc](http://www.roco.cc), bei Ihrem Fachhändler oder Ihrer Landesvertretung.  
Spare parts can be ordered directly at [www.roco.cc](http://www.roco.cc) and from your local dealer or country representative.